

Akümülyasyon Tankları

Sıcak Su Akümülyasyon Tankları villalarda, otellerde, binalarda, restoranlarda, fabrikalarda ve sıcak su ihtiyacı duyulan diđer mekânlarda ısı eşanjörüne monta edilerek kullanılır.

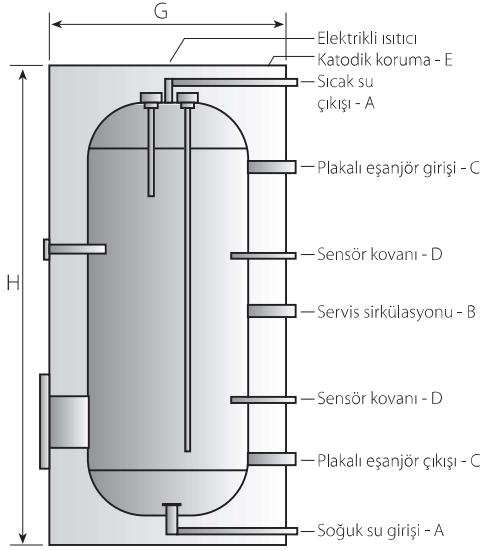


Teknik Özellikler

- 100 lt'den 6000 lt arasında kapasite
- Su ile temas eden yüzeyler çift kat emaye kaplama olmasından dolayı hijyenik
- 100 lt'den 600 lt'ye kadar 50 mm kalınlığında poliüretan izole, 800 lt'den 6000 lt'ye kadar özel sünger izole
- 100 lt'den 600 lt'ye kadar galvaniz sac üzeri elektrostatik toz boyalı kılıf, 800 lt'den 6000 lt'ye kadar özel winlex kılıf
- Katodik koruma
- Yüksek verim
- Opsiyonel olarak elektrikli rezistans
- Estetik görünüm
- 10 bar işletme basıncı



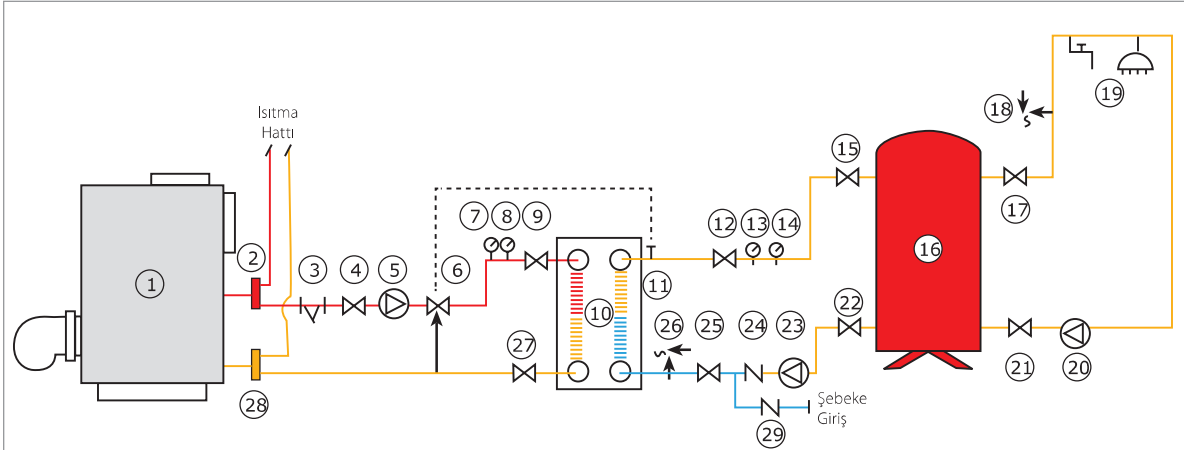
Akümülyasyon Tankları



Model	MIT104	MIT164	MIT204	MIT354	MIT504	MIT604	MIT804	MIT1004
Kapasite (lt)	100	160	200	350	500	600	800	1000
Çap (mm)	486	586	586	756	756	756	910	1010
Yükseklik (mm)	1100	1100	1300	1320	1770	2020	2150	2180
Giriş-Çıkış Çapları	1"	1¼"	1¼"	1¼"	1¼"	1¼"	1½"	2"
Sirkülasyon	-	-	-	-	-	-	1¼"	1½"
Ağırlık (kg)	62	68	82	108	143	162	235	302

Model	MIT1504	MIT2004	MIT2504	MIT3004	MIT4004	MIT5004	MIT6004
Kapasite (lt)	1500	2000	2500	3000	4000	5000	6000
Çap (mm)	1120	1260	1460	1460	1660	1660	1660
Yükseklik (mm)	2470	2500	2350	2750	2480	2980	3500
Giriş-Çıkış Çapları	2½"	2½"	3"	3"	3"	3"	3"
Sirkülasyon	1½"	1½"	2"	2"	2"	2"	2"
Ağırlık (kg)	350	470	540	640	950	1100	1250

Akümülyasyon Tankı Bağlantı Şeması



- | | | | |
|-------------------------|----------------------|------------------------|----------------------|
| 1) Kazan | 8) Manometre | 15) Vana | 22) Vana |
| 2) Gidiş Kollektörü | 9) Vana | 16) Akümülyasyon Tankı | 23) Pompa |
| 3) Pislik Tutucu | 10) Eşanjör | 17) Vana | 24) Çekvalf |
| 4) Vana | 11) Sıcaklık Sensörü | 18) Emniyet Ventili | 25) Vana |
| 5) Pompa | 12) Vana | 19) Kullanım Alanları | 26) Emniyet Ventili |
| 6) 3 Yollu Oransal Vana | 13) Termometre | 20) Pompa | 27) Vana |
| 7) Termometre | 14) Manometre | 21) Vana | 28) Dönüş Kollektörü |
| | | | 29) Çekvalf |